

GARR – NOC

Bruno Melideo

6° Workshop GARR

Roma – 17 Novembre 2005

Il GARR - NOC

Il NOC (Network Operation Center) del GARR e' attualmente composto da 8 persone.

- Valentino Carcione
- Giovanni Cesaroni
- Marco Gallo
- Alessandro Inzerilli
- Emilio Madaio
- Bruno Melideo
- Alessandro Pancaldi
- Andrea Salvati

Le attività del GARR-NOC (1/2)

- Attivazione e gestione dei circuiti di accesso e di backbone;
- Implementazione delle politiche di routing;
- Monitoring dei collegamenti internazionali;
- Monitoring dei collegamenti nazionali con i Service Provider Privati;
- Predisposizione e gestione degli strumenti hardware e software per il monitoring della rete;

L'attività del GARR-NOC (2/2)

- Raccolta di statistiche
- Interazione con i Carrier per la gestione degli allarmi e per l'attivazione dei collegamenti degli utenti
- Configurazione dei Router
- Interazione con gli Access Port Manager (APM) locali

Monitoring della Rete

Le operazioni di Monitoring della rete hanno una duplice natura:

- Verifica della quantità e della qualità di utilizzo delle risorse di rete disponibili.
- Funzionamento della rete.

Il NOC monitorizza vari parametri di rete:

- Funzionamento del routing nazionale ed internazionale.
- Occupazione di banda da e verso le utenze.
- Identificazione delle utenze critiche.
- Occupazione di banda sulla dorsale.
- Corretto funzionamento dei dispositivi di rete.
- Analisi dei LOG per router e switch.
- Monitoraggio dei parametri di funzionamento.

Peering
Internet

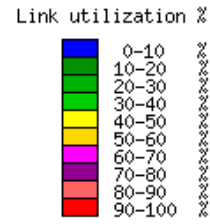
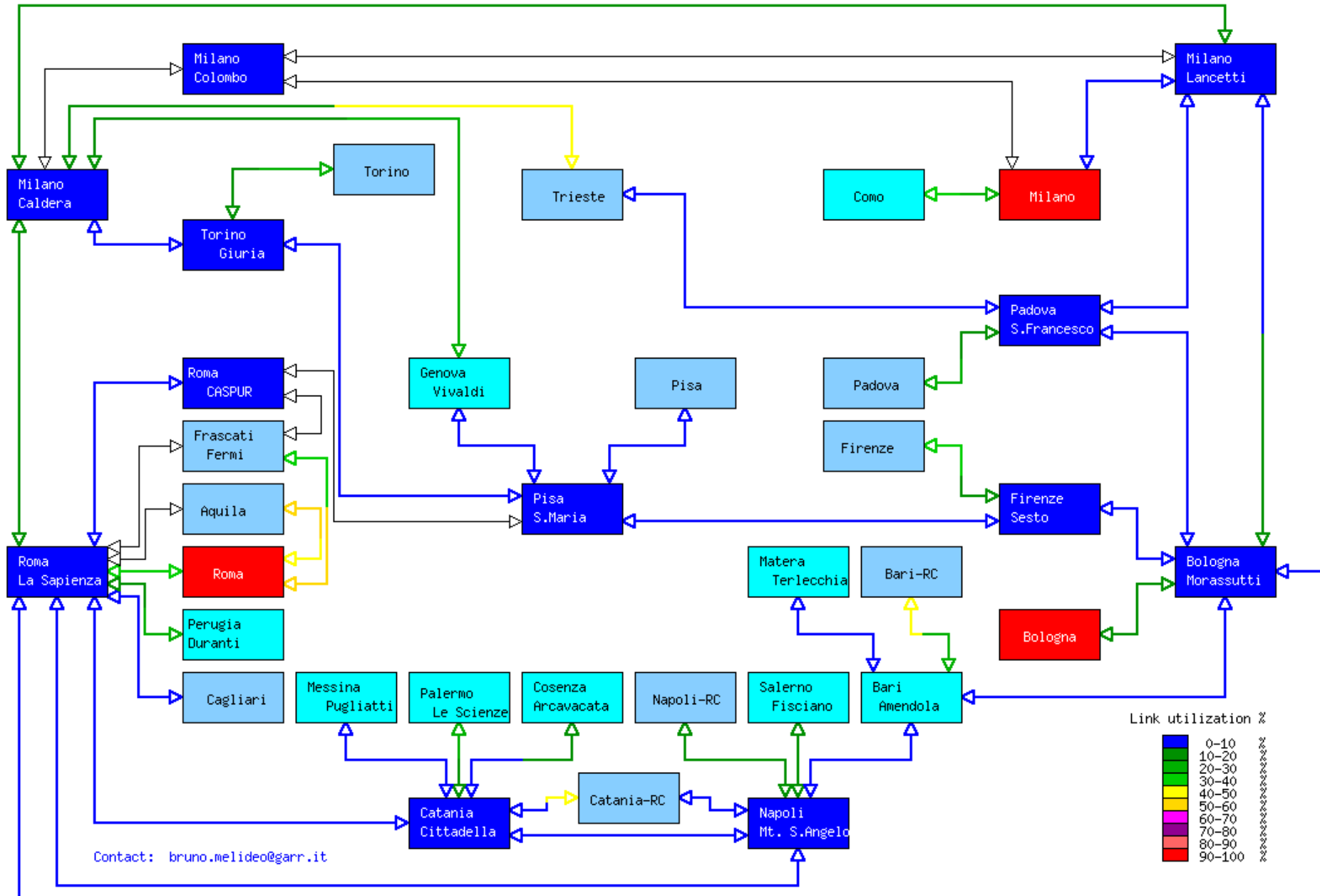
GEANT

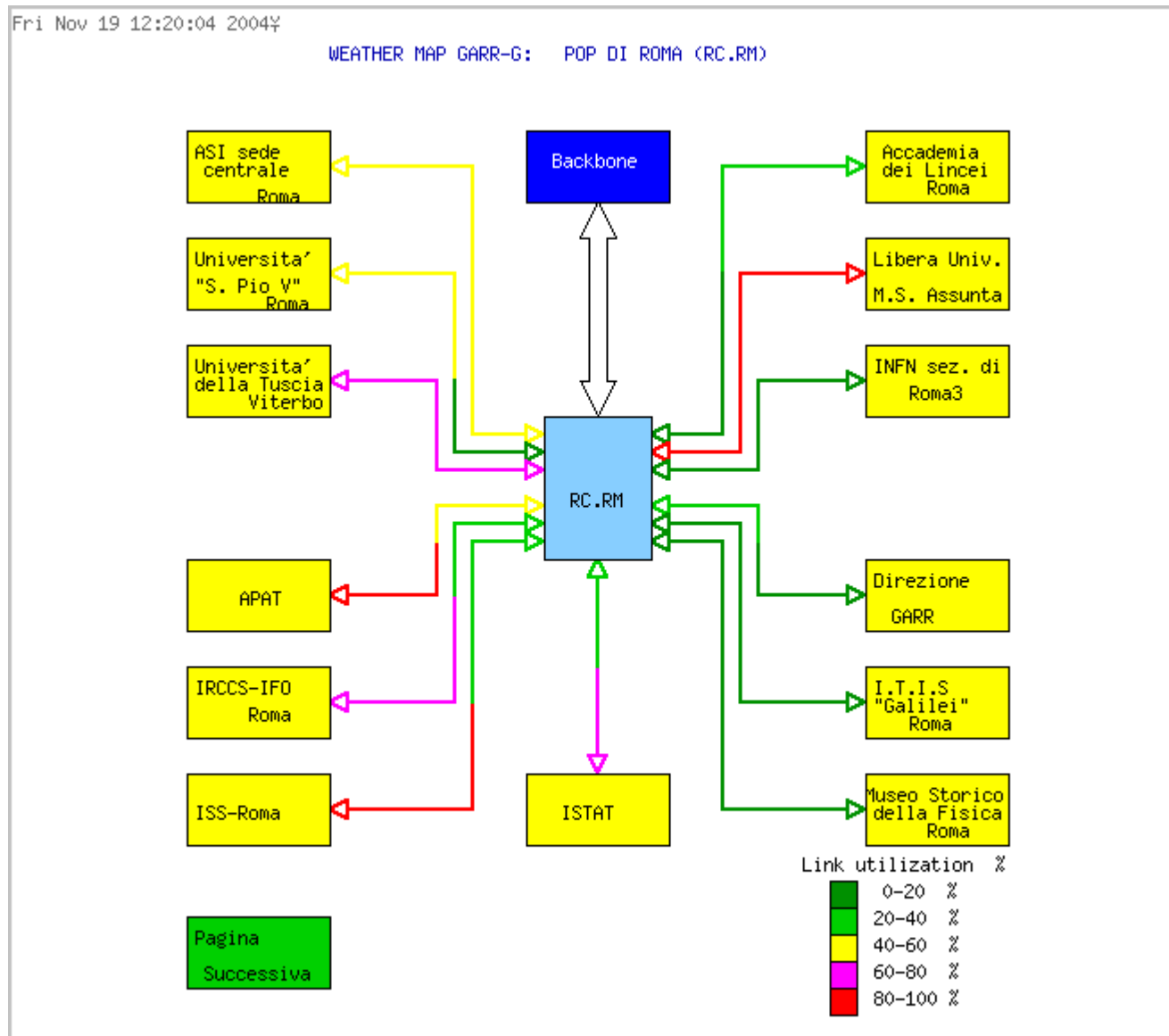
WEATHER MAP GARR: Backbone & Peering

SCUOLE

AFAM

HSH



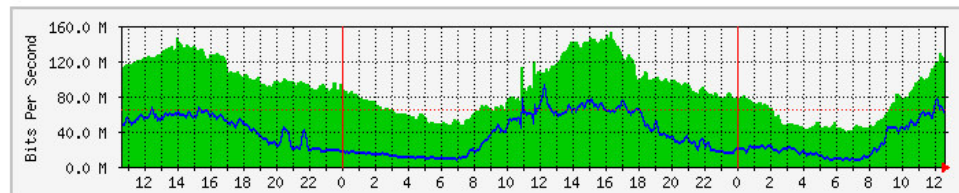


Universita' di Roma I

System: RTG_ROMA.garr.net in
 Interface: FastEthernet3/6 + FastEthernet3/7
 IP: rtg-uniroma1.rm.garr.net + rtg-uniroma2.rm.garr.net (193.206.131.233 + 193.206.131.237)
 Max Speed: 200.0 Mbits/s (IP)
 BGA: 65.536 Mbits/s (IP)

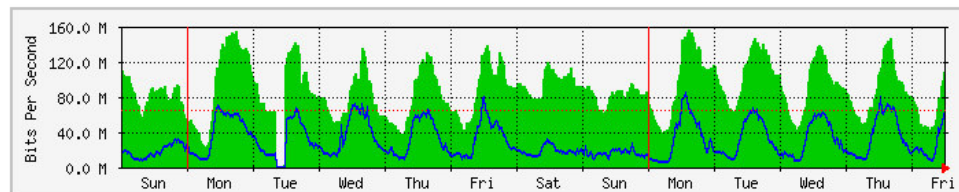
The statistics were last updated **Friday, 19 November 2004 at 12:38**

Daily' Graph (5 Minute Average)



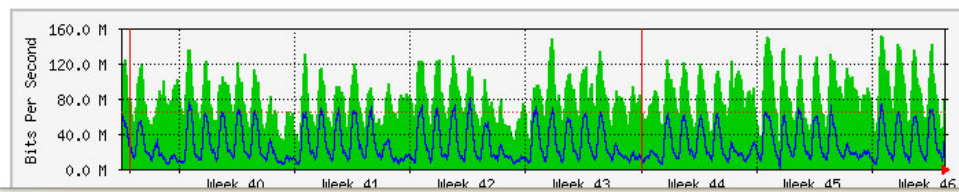
Max In/s: 154.0 Mbits/s (234.9%) Average In/s: 89.8 Mbits/s (137.0%) Current In/s: 125.4 Mbits/s (191.3%)
 Max Out/s: 92.9 Mbits/s (141.7%) Average Out/s: 36.8 Mbits/s (56.2%) Current Out/s: 63.5 Mbits/s (96.9%)

Weekly' Graph (30 Minute Average)



Max In/s: 158.1 Mbits/s (241.2%) Average In/s: 89.5 Mbits/s (136.6%) Current In/s: 109.4 Mbits/s (167.0%)
 Max Out/s: 84.9 Mbits/s (129.6%) Average Out/s: 31.0 Mbits/s (47.3%) Current Out/s: 62.9 Mbits/s (96.0%)

Monthly' Graph (2 Hour Average)



Come contattare il GARR-NOC

GARR-NOC

06 4336 1452

noc@garr.it

<http://www.noc.garr.it>